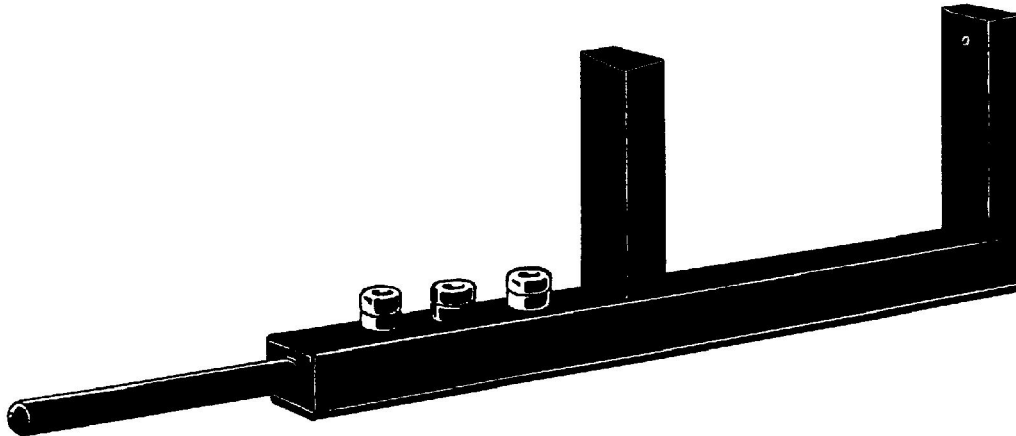


IR-Lichtschranke

(Art.Nr. 24)



Infrarot-Lichtschranke aus Delrin mit großem Abstand zwischen Sender und Empfänger (90mm) und sehr schneller Reaktionszeit (maximale Schaltfrequenz 60 kHz).

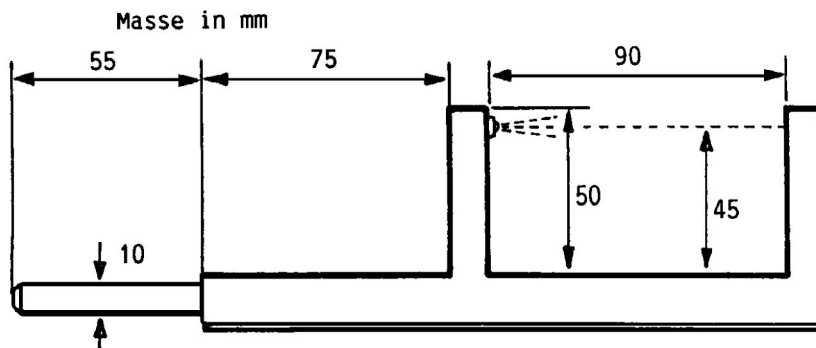
Mit der runden Halterung lässt sich die Schranke in jedes handelsübliche Stativ einspannen.

Wichtig: Es können beliebig viele Lichtschranken an den DDZ angeschlossen werden (Parallelschaltung).

Die Lichtschranke kann auch mit dem Verbindungskabel 101 direkt ans DDM und mit Art.Nr. 161 direkt ans DMG plus angeschlossen werden (Buchsen "UF" und "Com"). Die Speisung erfolgt von der Geräte-Rückseite aus (beim DMG plus muss die Zusatzspeisung Art.Nr. 151 eingebaut sein oder ein 6V-Speisegerät zur Verfügung stehen). Bei 2 Lichtschranken wird die 2. Schranke parallel zur ersten angeschlossen.

Technische Daten:	Speisung	6 V=
	Signal hell	≈6 V
	dunkel	≈0 V
	Stromaufnahme	≈25 mA
	Anstiegszeit	8 μs

Abmessungen:



Zusätzliches Material für DDM: Verbindungskabel Art.Nr. 101

Zusätzliches Material für DMG plus: Verbindungskabel Art.Nr. 161 und Zusatzspeisung (6V= od. Art.Nr. 151)

Schweiz:

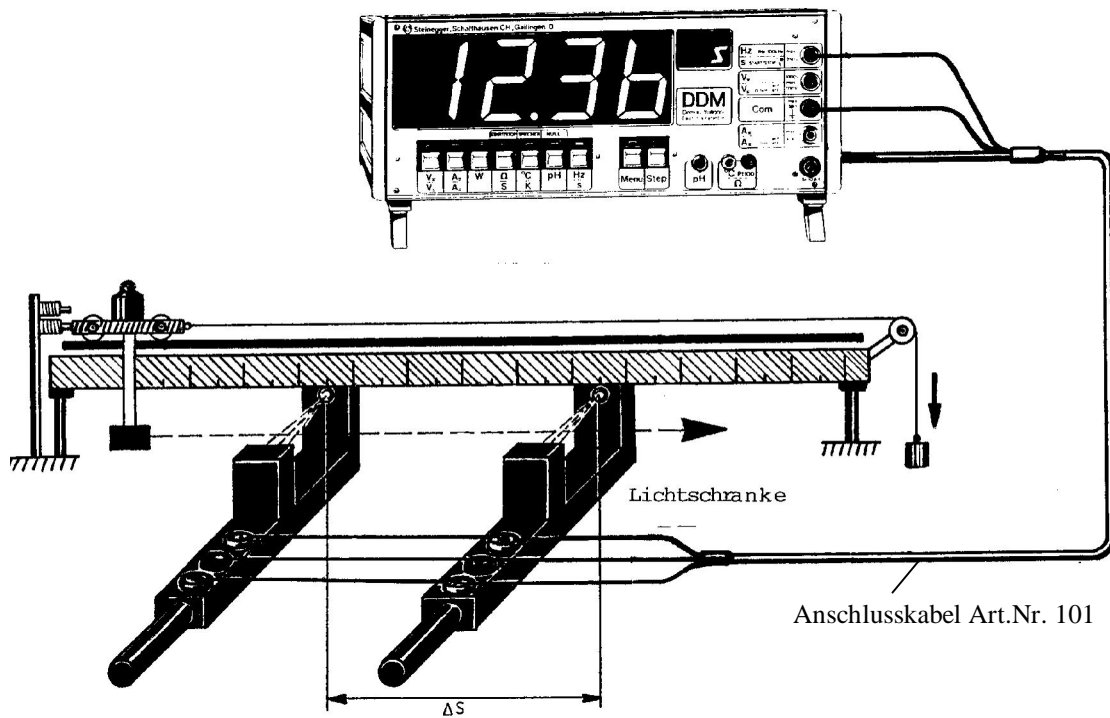
Steinogger & Co. Rosenbergstrasse 23
CH-8200 Schaffhausen
Telefon 052-625 58 90 Fax 052-625 58 60

Deutschland:

Steinogger GmbH Sagenbuck 6
D-78262 Gailingen
Telefon 07734-1825 Fax 07734-1665

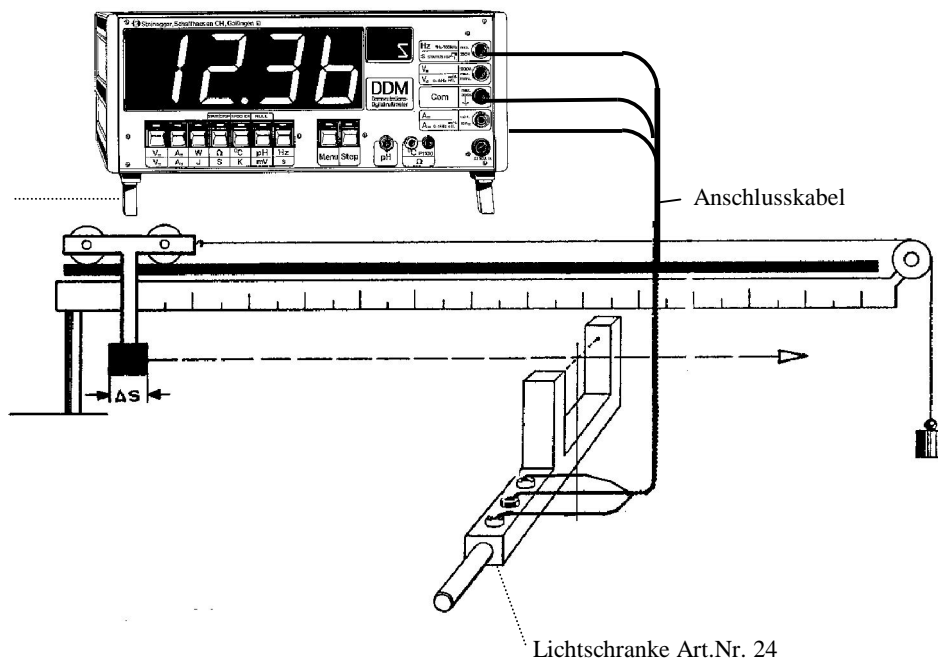
Zusatzgerät zum DDZ / DDM und DMG plus

Zeitmessungen mit 2 Lichtschranken (mit DDM/DMG plus)



Zusatzmaterial : 2 IR-Lichtschranken (Art.Nr. 24)
DDM: Anschlusskabel Art.Nr. 101 DMG plus: Anschlusskabel Art.Nr. 161 und
Zusatzspeisung Art.Nr. 151

Kurzzeitmessung mit einer Lichtschranke (für DDM/DMG plus)



Zusatzmaterial : 1 IR-Lichtschranken (Art.Nr. 24)
DDM: Anschlusskabel Art.Nr. 101 DMG plus: Anschlusskabel Art.Nr.
161 und
Zusatzspeisung Art.Nr. 151

Bestimmung der Periode T beim Pendel mit dem DDM/DMG plus

(Mit Tasten "Menu" und "Step")

Zusatzmaterial:

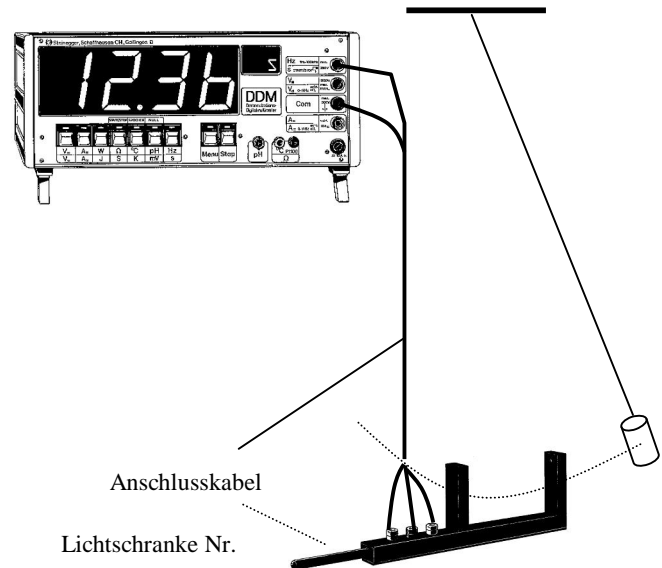
DDM: 1 Lichtschranke Art.Nr.24, 1 Verbindungskabel Art.Nr. 101

DMG plus: 1 Lichtschranke Art.Nr. 24, 1 Verbindungskabel Art.Nr. 161,
1 Speisemodul Art.Nr. 151 oder eine Gleichspannung 6V

DDM: Mit den Tasten "Menu" und "Step" Anzeige auf „*L.SCH Pe*“ stellen
→ DDM misst nur bei jedem 2. Nulldurchgang.
Nulldurchgang.

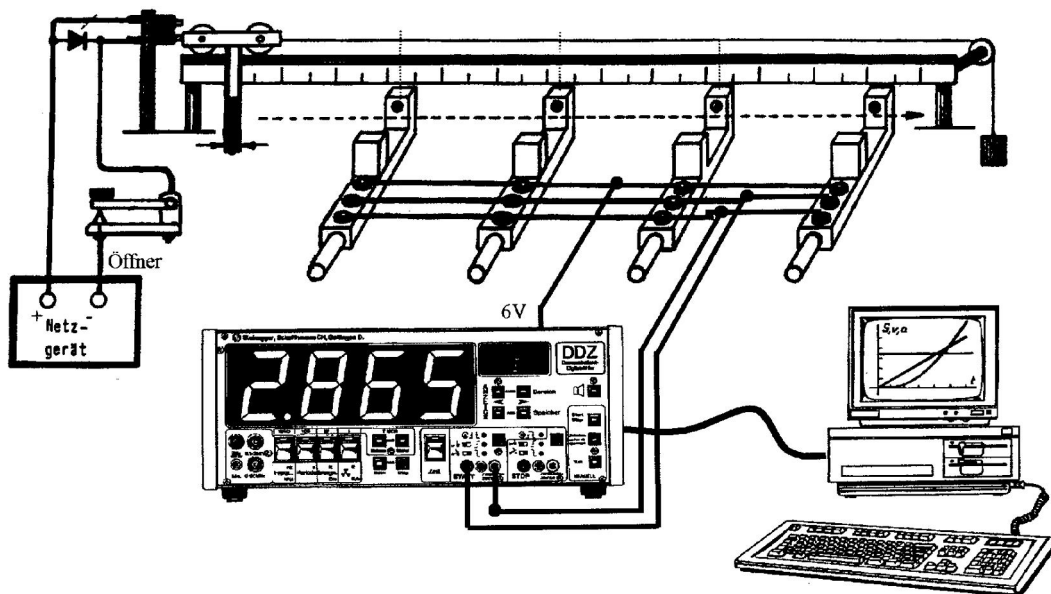
DMG plus: Funktions-Drehschalter
zuerst in Stellung "Frequenz" bringen
und dann auf "Lichtschranke "
zurückdrehen → DMG plus misst nur bei
jedem 2. Nulldurchgang.

Durch das Ausschalten des Gerätes wird diese
Funktion wieder aufgehoben.



24

DDZ: Zeitmessung auf der Fahrbahn mit beliebig vielen Lichtschranken (mit Auswertung im PC)



Material ohne Auswertung: Beliebige viele Lichtschranken parallel angeschlossen (mit 4mm-Laborkabel)
Material mit PC-Auswertung: Anschlusskabel Art.Nr. 68, Messwertaufnahmungssoftware Art.Nr. 88, PC

Schweiz:

Steiniger & Co.

Rosenbergstrasse 23

CH-8200 Schaffhausen

Telefon 052-625 58 90

Fax 052-625 58 60



Deutschland/EU:

Steiniger GmbH

Sagenbuck 6

D-78262 Gailingen

Telefon 07734-1825

Fax 07734-1665